

**7. Правила хранения и транспортирования.**

7.1. Условия хранения в складских помещениях:

- Температура +5°С...+35°С
- Влажность, не более 85%.

7.2. Условия транспортирования:

- Температура -50...+50°С.
- Влажность до 98% (при +35°С).
- Атмосферное давление 84,0...106,7 кПа.

**8. Гарантийные обязательства.**

Гарантийный срок 24 месяца со дня ввода в эксплуатацию, но не более 36 месяцев со дня отгрузки потребителю при условии соблюдения правил транспортировки, хранения, монтажа, эксплуатации.

**9. Свидетельство о приемке.**

Датчик соответствует техническим условиям ТУ 3428-001-12582438-00 и признан годным к эксплуатации.

**Примечание:**

Изготовитель оставляет за собой право внесения несущественных изменений конструкции не влияющих на эксплуатационные характеристики.

Дата выпуска \_\_\_\_\_

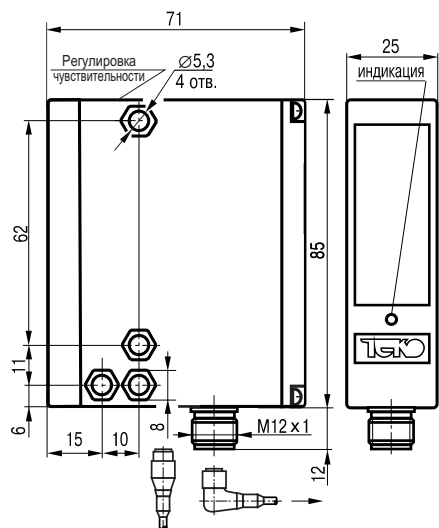
Представитель ОТК \_\_\_\_\_ МП

**Выключатель оптический бесконтактный  
OX IC61P5-43P-R2000-LES4**

**Паспорт.**

**Руководство по эксплуатации  
OX IC61P5-43P-R2000-LES4.000 ПС**

Габаритный чертеж



Цоколёвка



Схема подключения активной нагрузки

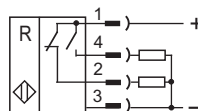
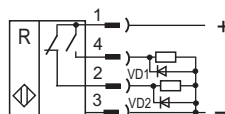


Схема подключения индуктивной нагрузки



Параметры диодов VD1, VD2:  
Iпр. ≥ 1А; Uобр. ≥ 400В  
(напр. диод 1N4007)

### 1. Назначение.

Выключатель (приемник) оптический предназначен для обнаружения контролируемого объекта и коммутации исполнительных устройств промышленной автоматики.

### 2. Принцип действия.

Датчик имеет излучатель и приемник, встроенные в корпус. Оптическое излучение инфракрасного спектра от излучателя попадает на световозвращатель (катафот) и, отражаясь от него, попадает в приемник датчика. Контролируемый объект, попадая в зону действия датчика, прерывает оптическое излучение и вызывает изменение выходного сигнала датчика.

### 3. Технические характеристики.

Формат, мм	71x85x25
Диапазон регулировки дальности действия, $S_R$	$1000\text{мм} \leq S_R \leq 2000\text{мм}$
Дальность действия	$0,1S_R \leq S_{\text{раб.}} \leq S_R$
Допустимая освещенность	6000 Люкс
Диапазон рабочих напряжений питания, $U_b$	10...30 В DC
Номинальный рабочий ток, $I_e$	$\leq 250$ мА
Собственный ток потребления, $I_o$	$\leq 25$ мА
Падение напряжения при $I_e$ , $U_d$	$\leq 2,5$ В
Допустимая емкость нагрузки	0,47 мкФ
Категория применения	DC13
Частота циклов оперирования, $F_{\text{max}}$	100 Гц
Задержка вкл./откл., не более	5 мс
Коэффициент пульсаций питающего напряжения	$\leq 15\%$
Диапазон рабочих температур	-15°C...+65°C
Защита от переплюсовки	Есть
Защита от короткого замыкания	Есть
Индикация срабатывания	Есть
Материал корпуса	Полиамид
Рекомендуемый соединитель	CS S19-3, CS S20-3
	CS S25, CS S251...CS S255
Степень защиты по ГОСТ 14254-96	IP65

### 4. Комплектность поставки:

Датчик - 1 шт.

Паспорт (на каждые 20 датчиков в транспортной таре) - 1 шт.

Плѐнка световозвращающая (76x76)мм - 1 шт.

В качестве световозвращателя могут быть использованы катафоты белого цвета (диаметр  $\geq 70$ мм), например типа OR1 или OR2. В комплект не входят и могут поставляться по отдельной заявке.

### 5. Указание мер безопасности.

- Все подключения к датчику производить при отключенном напряжении питания.
- По способу защиты от поражения электрическим током датчики соответствуют классу III по ГОСТ Р МЭК 536.
- Датчик предназначен для работы во взрывобезопасной среде, не содержащей агрессивных газов и паров в концентрациях, приводящих к коррозии металлов.

### 6. Указания по установке и эксплуатации.

- Установить датчик и световозвращатель так, чтобы оптическая ось датчика была направлена на отражающую поверхность световозвращателя перпендикулярно этой поверхности.
- Рекомендуемое расстояние между чувствительной поверхностью датчика и плоскостью световозвращателя должно быть в пределах от 1000 мм до 2000 мм.
- Датчик настроен на расстояние между ним и световозвращателем 2000 мм.
- Проверить маркировку выводов датчика и подключить в строгом соответствии со схемой подключения. Не допускаются перегрузки и короткие замыкания в нагрузке.
- После подачи питающего напряжения откорректировать взаимное положение датчика и световозвращателя так, чтобы индикатор на корпусе датчика не светился, что соответствует замыканию контактов 1, 2 и размыканию контактов 1, 4.
- Если требуемое расстояние между датчиком и световозвращателем меньше 2000 мм, то следует уменьшить чувствительность датчика.

Для этого:

- Необходимо удалить цветную наклейку и смазку с винта регулировки чувствительности.
- Увеличить расстояние между датчиком и световозвращателем больше требуемого на (200...300) мм.  
(При недостатке места на технологическом оборудовании регулировку чувствительности следует произвести в другом месте).
- Повернуть винт регулировки чувствительности против часовой стрелки до положения, при котором индикатор на корпусе датчика загорится красным светом.
- Уменьшить расстояние между датчиком и световозвращателем до требуемого. При этом индикатор на датчике должен погаснуть.
- Проверить работу датчика, для чего перекрыть световой поток между датчиком непрозрачным объектом на расстоянии не менее  $0,1S_R$  от датчика. Размеры непрозрачного объекта должны быть не меньше 200x200 мм в плоскости, перпендикулярной оси датчика. При перекрытии светового потока индикатор на корпусе датчика должен загораться, контакты 1, 4 должны замыкаться, контакты 1, 2 должны размыкаться.
- Заполнить отверстие с регулировочным винтом смазкой и закрыть отверстие наклейкой.
- Закрепить датчик на объекте.
- Закрепить световозвращатель.
- Режим работы ПВ 100.